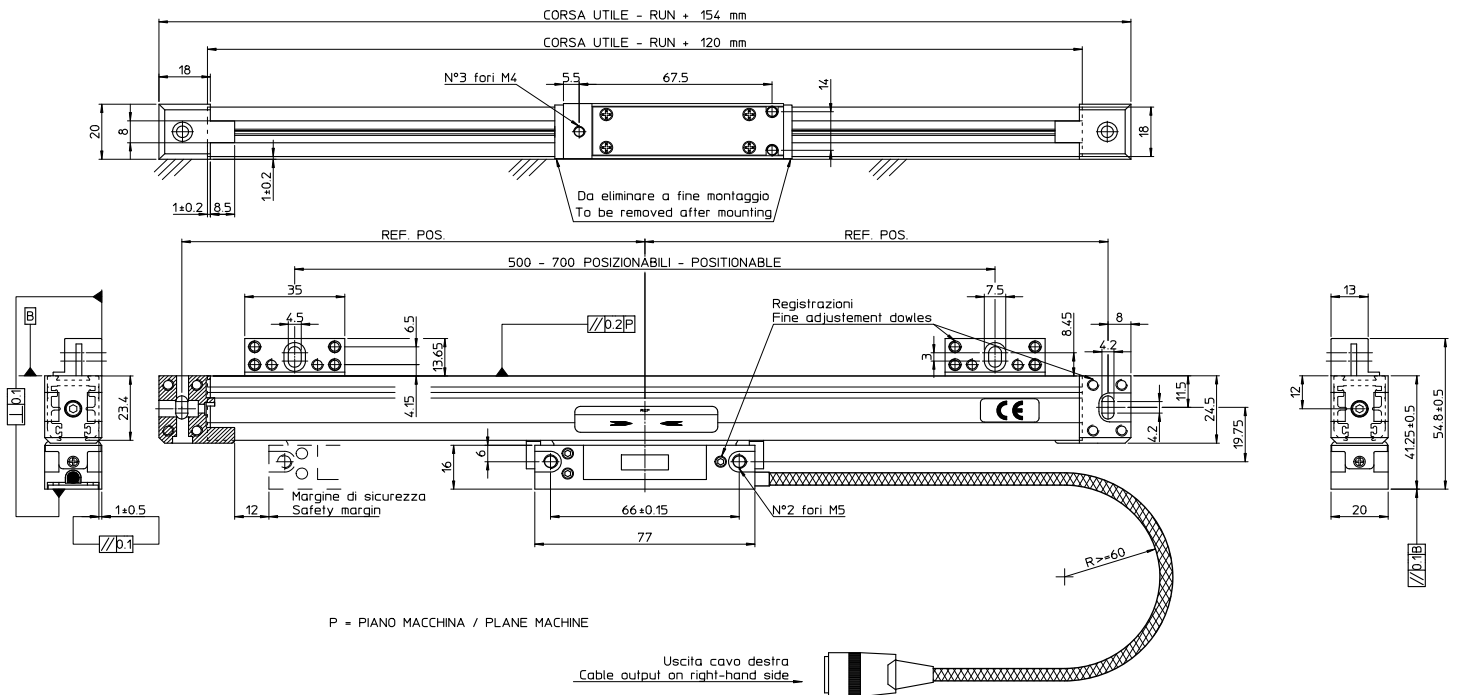
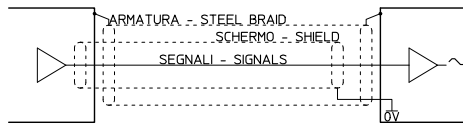


ISA 2320

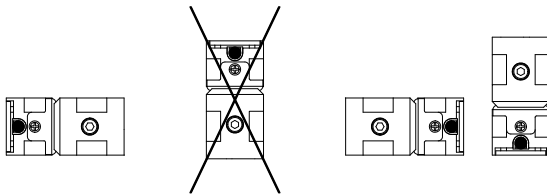
DIMENSIONI E SCHEMA DI FORATURA - DIMENSIONS AND DRILLING DIAGRAM



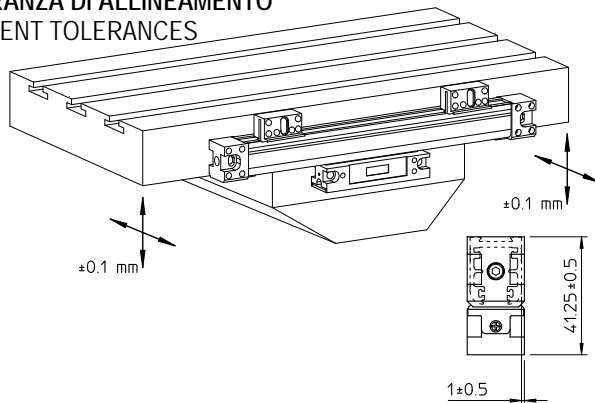
SCHEMA DI COLLEGAMENTO CONNECTING DIAGRAM



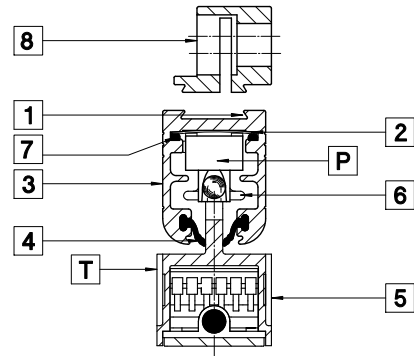
POSIZIONI DI MONTAGGIO CONSIGLIATE RECOMMEND MOUNTING POSITIONS



TOLLERANZA DI ALLINEAMENTO ALIGNMENT TOLERANCES



SEZIONE RIGA SECTION OF SCALE



SEZIONE RIGA E TRASDUTTORE

- GUIDA per lo scorrimento dei tasselli ad espansione necessari in Corse superiori a 700 mm.
- RETICOLO in Acciaio inossidabile in un unico pezzo. Dimensioni 15 x 0.203 mm.
- PORTARIGA in estruso di Alluminio anodizzato TA16. Dimens. 23 x 18 mm.
- GUARNIZIONI in gomma antiolio elastomero 70 di facile sostituzione.
- TRASDUTTORE completo composto da Tirapattino (T) e Pattino di lettura (P) vincolati da giunto elastico per la compensazione dei disallineamenti.
- ALETTE anti-estrazione. Limite meccanico delle tolleranze di montaggio (0.5 mm in ogni direzione).
- O-RING lineare per il posizionamento "elastico" del Reticolo non deformabile.
- TASSELLI ad espansione per il fissaggio intermedio del Portariga, posizionabili lungo tutta la Corsa (agire sugli appositi grani).

SECTION OF SCALE AND TRANSDUCER

- RAIL for fixing with sliding blocks (for runs over 700 mm).
- GRATING in stainless steel. Size 15 x 0.203 mm in a single piece.
- SCALE HOUSING in anodized extruded aluminium TA16. Size 23 x 18 mm.
- LIPSEALS in Elastomeric 70 rubber for the protection of the internal grating. They are easily changeable.
- READING HEAD composed by Tie rod (T) and reading head (P). They are joined by a flexible coupling which compensates any misalignments.
- WINGS to prevent the outlet of the head from its seat. Limit of the mounting tolerance (0.5 mm).
- LINEAR O-RING for holding the grating in its seat without deformation.
- CLAMPING BLOCKS for the intermediate fixing of the scale, movable along the scale body.

Procedere all'installazione delle righe dopo aver esaminato quanto di seguito riportato. Ogni prodotto viene assicurato esente da difetti di fabbricazione ed è garantito integralmente per i dodici mesi successivi all'acquisto. L'inosservanza delle istruzioni e tolleranze di montaggio, determina il decadimento dei termini di garanzia ed esonera la Casa Costruttrice dal rispondere dei malfunzionamenti causati da installazioni non conformi.

Nel corso delle lavorazioni, rimuovere gli accumuli di trucioli che si oppongono al libero scorrimento delle parti mobili. L'aggiunta di un carter (soprattutto per gli Assi particolarmente esposti) può costituire un valido riparo dalla caduta accidentale di attrezzi o lavorati, oltre che un'ulteriore protezione alle infiltrazioni di liquidi.

CONSIDERAZIONI PRELIMINARI

- Non rimuovere i riscontri di riferimento che mantengono il trasduttore in posizione corretta, (pur consentendone la traslazione longitudinale) e ne facilitano il fissaggio in osservanza delle tolleranze di allineamento.
- Scegliere per l'ancoraggio del portariga il lato più accessibile, riparato e prossimo alle guide di scorrimento della macchina da equipaggiare. La guarnizione in gomma (labbra) per la protezione del reticolo interno, deve essere sempre rivolta dalla parte opposta della zona operativa. L'aggiunta di un carter costituisce un valido riparo.
- E' preferibile che a muoversi sia il portariga.
- Eventuali squadrette o sbracci di supporto vanno opportunamente dimensionati e resi rigidi in maniera tale da escludere qualsiasi loro flessione.

IN FASE DI MONTAGGIO

- Fissare lateralmente il portariga con viti TCEI M4 x 25 (UNI 5931). Le asole ne permettono un primo allineamento approssimativo. Fissare i tasselli ad espansione (opzionali) con viti TCEI M4 x 15.
- Verificare a comparatore il corretto allineamento (vds. tolleranze).
- Prevedere l'ancoraggio del trasduttore mediante i fori M5, (che possono anche essere utilizzati come fori passanti per viti M4) e realizzare un supporto adeguato. Assicurarsi che il trasduttore non urti le estremità del portariga a fine corsa.
- Bloccare il trasduttore, eliminare i riscontri in plastica, controllare le tolleranze e correggere ogni disallineamento (tre grani di registro ne facilitano la correzione).
- Sistemare i cavi di alimentazione, (ne é superflua l'inguainatura) e compiere manualmente la corsa totale, per accertarsi che nulla si opponga al libero scorrimento.

USO E MANUTENZIONE

Le righe ISA non necessitano di alcuna particolare manutenzione ed il loro corretto utilizzo costituisce di per sé fattore di stabilità qualitativa. In caso di anomalie di funzionamento consultare la Casa Costruttrice per la riparazione o sostituzione di parti difettose. Verificare le tolleranze di montaggio al termine di ogni intervento che possa aver modificato il corretto allineamento del sistema.

.....

Before proceeding with the installation of the self-aligned scale, please read carefully the following instructions. The product is fully guaranteed against manufacturing faults for a period of twelve months after date of purchase. The Manufacturer is released from all claims against damages due to the non-observance of these instructions or mounting tolerances which cause the annulment of the warranty terms.

During mounting, remove any accumulation of swarf which prevents the free sliding of the movable parts. A sheet metal cover is recommended to prevent any damage from falling tools or material and also from infiltration of oil or spray.

PRELIMINARY REMARKS

- Do not remove the two alignment brackets which keep the reading head in correct position (allowing it to slide along the scale) and make the mounting correct according to the alignment tolerances.
- For accuracy, the scale should be mounted to be accessible and protected and as close to the table or spindle side as practically possible. Mount the scale with the lip seals facing down or away from the cutting instruments or coolant sprays. The use of a carter can represent a valid and good protection.
- To avoid and prevent contact of cable with any protrusions, the reading head should remain stationary and the scale body should be moved.
- For greatest accuracy, spacer blocks should be used to space the scale away from the table and must be as rigid as possible.

MOUNTING OF THE SCALE

- Fix the two ends of scales by screws series M4 x 25 (DIN 912). The slots facilitate the first aligning adjustment. Fix the expansion blocks (optional) by screws series M4 x 15 (DIN 912).
- Using a dial indicator, check the correct alignment (see drawing).
- For the mounting of the transducer, use the fixing holes M5 (to be used also as holes for screws series M4). The transducer must be fixed by an adequate support. Its position must be such to avoid impact with the end caps when using the full traverse of machine axis.
- Lock the transducer, remove the plastic brackets and check the tolerances. Any misalignments must be corrected (three dowels make the correction easier).
- Make sure that scale and cable (no shielding is required) can move the full traverse without interferences.

CARATTERISTICHE MECCANICHE / MECHANICAL FEATURES

PASSO RETICOLO μm GRATING PITCH μm	400	40	20
PRECISIONE $\mu\text{m/m}$ ACCURACY $\mu\text{m/m}$	± 10	± 5	$\pm 3/5$
ESPANSIONE TERMICA THERMAL EXPANSION	$10.6 \times 10^{-6} \text{ } ^\circ\text{C}^{-1}$ T rif. = $20^\circ \text{C} \pm 0.1 \text{ } ^\circ\text{C}$		
MAX VELOCITA' m/min MAX SPEED m/min	120	80	60
MAX ACCELERAZIONE MAX ACCELERATION	40 m/s^2		
MAX RESISTENZA ALL'AVANZ. MAX RESISTANCE TO FEED	$\leq 4 \text{ N (0.4 Kgf)}$		
PROTEZIONE A NORME PROTECTION	IP 53 EN 60529		
TEMPERATURA ESERCIZIO OPERATING TEMPERATURE	$0 + 50^\circ\text{C}$ (Rel. hum. $20 + 80\%$)		
TEMPERATURA MAGAZZINO STORAGE TEMPERATURE	$-20^\circ\text{C} + 70^\circ\text{C}$		

CARATTERISTICHE ELETTRICHE / ELECTRICAL FEATURES

SENSORI - EMTTITORI SENSORS - EMITTERS	Fototransistor - Led Phototransistor - Led
ALIMENTAZIONE POWER SUPPLY	5 Vdc oppure - or 12 Vdc $\pm 5\%$
ASSORBIMENTO CURRENT CONSUMPTION	Tipico - Typical 65 mA (5VQ/5VL)
USCITA SEGNALI SIGNAL OUTPUT	Due onde quadre + segn. di 0 Two square waves + zero ref.
SFASAMENTO PHASE DISPLACEMENT	$90^\circ \pm 5^\circ$ elettrici - electrical
SEGNALI NEGATI NEGATIVE SIGNAL	Da - by Line-Driver

COLLEGAMENTI / CONNECTIONS

COLORE DEI FILI COLOUR OF WIRES	ONDE QUA. SQ. OUT.	LINE DRIVER
Verde / Green	B	A
Bianco / White	A	B
Rosso / Red	V+	V+
Blu / Blue	GND	GND
Schermo / Shield	massa	massa
Marrone / Brown	Z	Z
Arancio / Orange	-	\bar{A}
Azzurro / Light-blue	-	\bar{B}
Giallo / Yellow	-	\bar{Z}

USE AND MAINTENANCE

ISA scales do not need any particular maintenance and the correct use guarantees quality and good operation. Any discrepancies should be reported to the Manufacturer for repairing or replacement of defective parts. After maintenance, verify the mounting tolerances and adjust any eventual misalignments.